

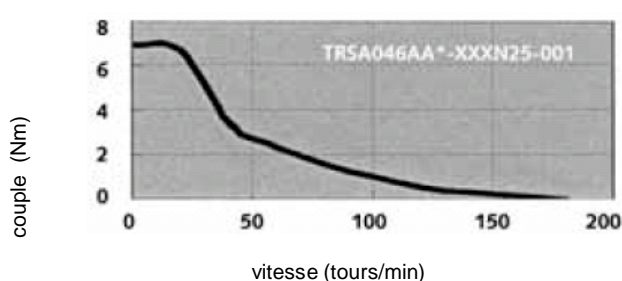
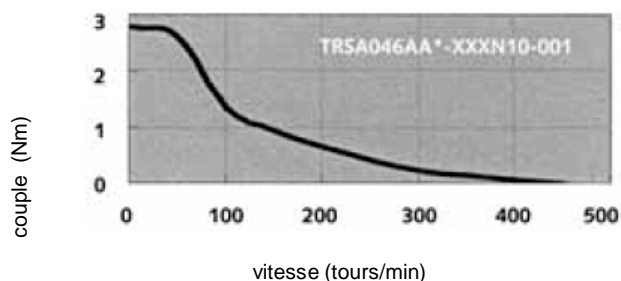
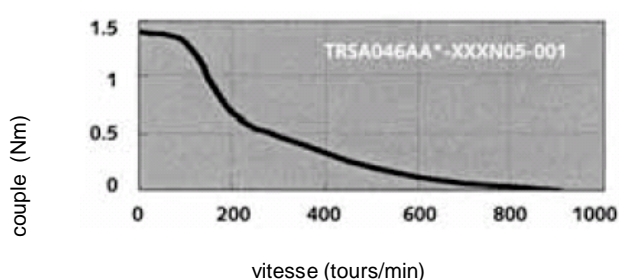
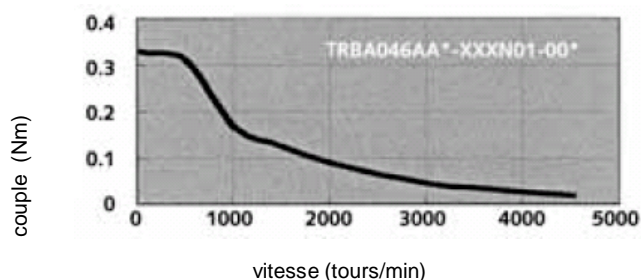
Actionneur rotatif TERNARY



Caractéristiques techniques

type	unité	TRBA046AA* -XXXN01-001	TRBA046AA* -XXXN05-001	TRBA046AA* -XXXN10-001	TRBA046AA* -XXXN25-001
couple maximal	Nm	0,33	1,4	2,8	6,9
vitesse maximale	t/min	4500	800	400	160
rapport de réduction		1	5	10	25
dimensions (l x h x L) ¹		46x72x104	50x72x167	50x72x167	50x72x182
cote de l'arbre		Ø7mm méplat	Ø 14mm avec rainure clavette		
masse	kg	0,75	1,5	1,5	1,7
résolution	tr/tour	800	4 000	8 000	20 000
moment d'inertie du rotor	x10 ⁷ kgm ²	83	83	83	83
moment inertie entrée réducteur	x10 ⁷ kgm ²	N/A	59	59	55
couple max. à l'initialisation ²	Nm	0,14	0,63	1,26	3,15
force radiale max. sur arbre ³	N	70	650		
indice de protection		IP65	IP64 ⁴		
température ambiante	°C	exploitation : 0 à +40, stockage : -20 à +60			
humidité ambiante	%	exploitation et stockage : max.90% sans condensation			
tension d'alimentation		24V CC +/- 10%, 1,5 A (1,7 A avec frein)			
asservissement		fonction de l'application : position / vitesse / accélération			
interface de commande		série RS485 et parallèle en logique positive ou négative			

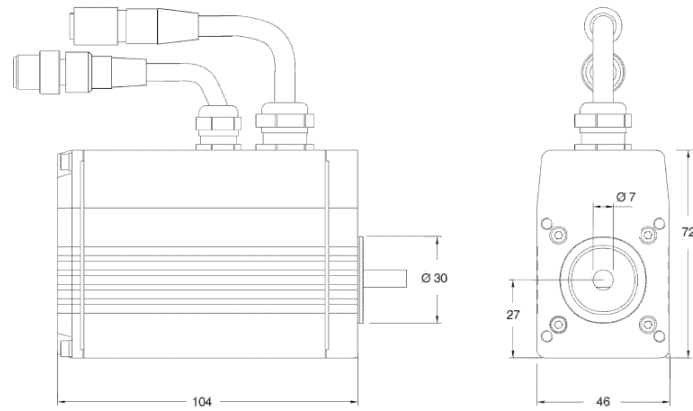
courbes de fonctionnement



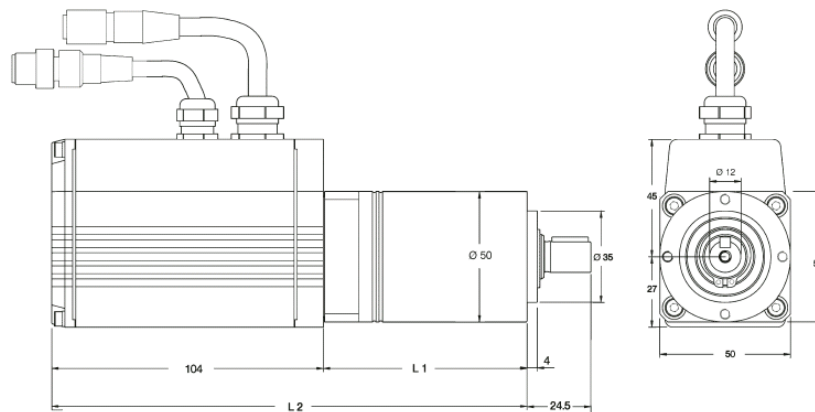
conditions d'exploitation : 24V CC, température ambiante 25°C

Cotes

Cotes TRBA046AA* unité moteur Ternary



Cotes TRSA046AA* Ternary avec réducteur planétaire



type	L1 (mm)	L2 (mm)
TRSA046AA*-XXXN05-001	63	167
TRSA046AA*-XXXN10-001	63	167
TRSA046AA*-XXXN25-001	142,5	246,5

Codification

